

V010B - Σύστημα ελέγχου πρόσβασης με πληκτρολόγιο και αναγνώστη RFID,

μεταλλικό, φωτιζόμενο Οδηγίες χρήσης

Αγαπητοί πελάτες,

Σας ευχαριστούμε για την εμπιστοσύνη σας και για την αγορά αυτού του προϊόντος. Αυτό το εγχειρίδιο οδηγιών περιλαμβάνεται στο προϊόν. Περιέχει σημαντικές οδηγίες για τη θέση σε λειτουργία και τη λειτουργία του προϊόντος. Εάν παραδώσετε το προϊόν σε άλλα άτομα, φροντίστε να τους δώσετε και αυτό το εγχειρίδιο. Φυλάξτε αυτό το εγχειρίδιο ώστε να μπορείτε να το διαβάσετε ξανά ανά πάσα στιγμή!

Σύστημα πρόσβασης με πληκτρολόγιο και

αναγνώστη RFID Περιεχόμενο της συσκευασίας:

Οδηγίες

πληκτρολογίου

Καλώδια σύνδεσης 2μχ Σετ

τοποθέτησης

Βεβαιωθείτε ότι η συσκευασία είναι πλήρης πριν από την εγκατάσταση.

Γρήγορες οδηγίες προγραμματισμού

Για να εισέλθετε στη λειτουργία προγραμματισμού είναι απαραίτητο να χρησιμοποιήσετε τον κύριο κωδικό, ο οποίος στην προκειμένη περίπτωση είναι 999999.

Είσοδος σε λειτουργία προγραμματισμού	* Κύριος κωδικός #
Έξοδος από τη λειτουργία προγραμματισμού	*
Για οποιαδήποτε αλλαγή, ο χρήστης πρέπει να βρίσκεται σε κατάσταση προγραμματισμού.	
Αλλαγή κύριου κωδικού	0 Νέος κωδικός # Νέος κωδικός ξανά # (ο νέος κύριος κωδικός πρέπει να έχει 6-8 ψηφία)
Δημιουργήστε έναν χρήστη με κωδικό PIN (ο κωδικός PIN πρέπει να έχει μήκος 4 ψηφίων)	1 Αναγνωριστικό χρήστη (0001-2000) # PIN # (Το PIN "1234" δεν μπορεί να χρησιμοποιηθεί)
Δημιουργία χρήστη με κάρτα	1 Αναγνωριστικό χρήστη (0001-2000) # Φόρτωση κάρτας #
Αλλαγή PIN χρήστη (δεν μπορεί να χρησιμοποιηθεί το PIN "1234")	* Αναγνωριστικό χρήστη (0001-2000) # παλιός PIN # νέος PIN # νέος PIN #
Διαγραφή ενός χρήστη	2 Αναγνωριστικό χρήστη ή κάρτα φόρτωσης # (π.χ. αν η κάρτα χαθεί)
Ξεκλείδωμα με καρφίτσα	PIN #
Ξεκλείδωμα με κάρτα	Φόρτωση κάρτας

Η μονάδα είναι ένας αυτόνομος ελεγκτής πρόσβασης πολλαπλών λειτουργιών για μία πόρτα. Είναι κατάλληλη για εγκατάσταση σε εσωτερικούς χώρους. Στεγάζεται σε ένα ισχυρό και ανθεκτικό στα βανδαλισμούς περίβλημα από γαλβανισμένο κράμα, το οποίο διατίθεται σε γυαλιστερό ασημί ή ματ ασημί χρώμα. Αυτή η μονάδα υποστηρίζει έως και 2000 χρήστες με δυνατότητα πρόσβασης με κάρτα ή PIN ή κάρτα + pin. Ο ενσωματωμένος αναγνώστης καρτών υποστηρίζει κάρτες EM 125KHZ. Η μονάδα διαθέτει πολλά πρόσθετα χαρακτηριστικά, όπως προστασία από βραχυκύκλωμα ρεύματος εξόδου, έξοδο Wiegand, πληκτρολόγιο με οπίσθιο φωτισμό και προστασία από παραβίαση. Αυτά τα χαρακτηριστικά καθιστούν τη μονάδα ιδανική επιλογή για πρόσβαση στην πόρτα όχι μόνο για μικρά καταστήματα και νοικοκυριά, αλλά και για εμπορικές και βιομηχανικές εφαρμογές όπως εργοστάσια, αποθήκες, εργαστήρια, τράπεζες και φυλακές.

Χαρακτηριστικά:

Ισχυρό και ανθεκτικό στα βανδάλια περίβλημα από κράμα

ψευδαργύρου Προγραμματιζόμενο πληκτρολόγιο

Έως 2000 χρήστες

Το πληκτρολόγιο μπορεί να χρησιμοποιηθεί

ξεχωριστά Φωτιζόμενα πλήκτρα

Είσοδος Wiegand 26 για συνδεδεμένους

εξωτερικούς αναγνώστες Είσοδος Wiegand 26 για

πρόσβαση στον ελεγκτή Ρυθμιζόμενος χρόνος

ανοίγματος πόρτας, συναγερμός

Χαμηλή κατανάλωση ενέργειας (30mA)

Γρήγορη ανακάλυψη χρηστών <20ms ανά 2000

χρήστες Προστασία κυκλωμάτων
Εύκολη εγκατάσταση και προγραμματισμός
Ενσωματωμένη φωτοεξαρτώμενη αντίσταση (LDR) για προστασία από παραβίαση
Βομβητής

Προδιαγραφές:

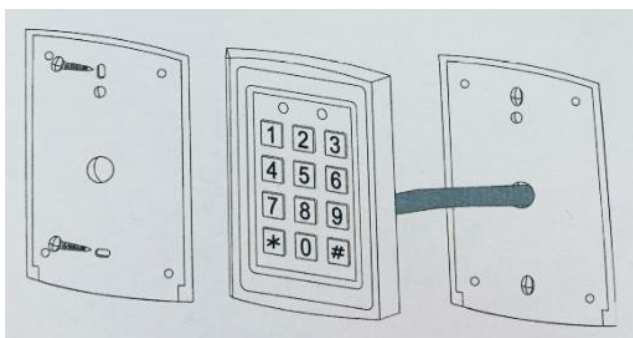
Τάση τροφοδοσίας : DC 12V +/- 10%
Μέγεθος μνήμης : 2000 χρήστες
Απόσταση φόρτωσης κάρτας : 3-6 cm
Κατανάλωση ρεύματος : λιγότερο από 60mA, Κατανάλωση ρεύματος ηρεμίας 25mA +/-5mA Φορτίο εξόδου : max 3A
Φορτίο εξόδου συναγερμού: max. 20A
Εύρος θερμοκρασίας: -45 έως +60°C
Σχετική υγρασία: 10% έως 90% RH
Διαστάσεις: 120x76x20mm
Ρυθμιζόμενος χρόνος μεταγωγής: 0 έως 99 δευτερόλεπτα. Ρυθμιζόμενος χρόνος συναγερμού: 0-3 λεπτά Έξοδος δεδομένων: Wiegand 26 bit.

Εγκατάσταση:

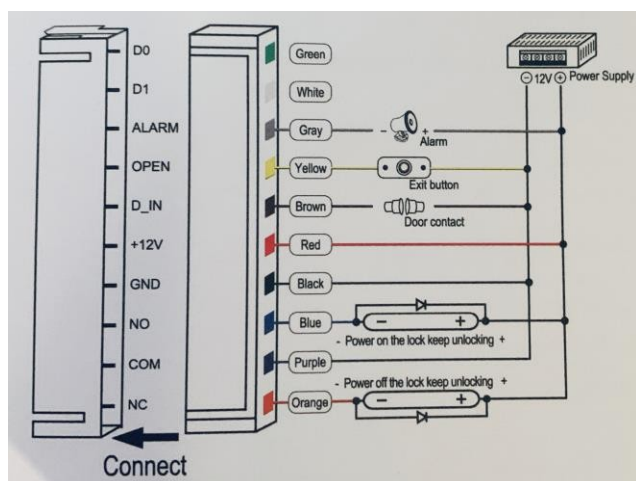
Αφαιρέστε το πίσω κάλυμμα από το πληκτρολόγιο χρησιμοποιώντας το παρεχόμενο ειδικό κατσαβίδι Ανοίξτε 2 τρύπες στον τοίχο για τις αυτοκόλλητες βίδες και 1 τρύπα για το καλώδιο Τοποθετήστε τις παρεχόμενες λαστιχένιες βίδες στις 2 τρύπες.

Στερεώστε σταθερά το πίσω κάλυμμα στον τοίχο με δύο αυτοκόλλητες βίδες Τραβήξτε το καλώδιο μέσα από την οπή καλωδίου

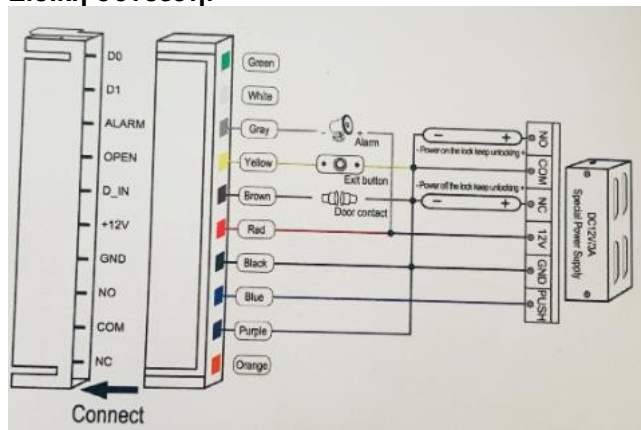
Συνδέστε το πληκτρολόγιο στο πίσω κάλυμμα.



Κανονική σύνδεση:



Ειδική σύνδεση:



Εργοστασιακές ρυθμίσεις:

Αποσυνδέστε τη μονάδα από την παροχή ρεύματος
Πατήστε παρατεταμένα το # όταν επανέλθει η τροφοδοσία Αφήστε το κουμπί μετά από δύο ηχητικά σήματα.

Σημείωση: Η επαναφορά στις εργοστασιακές ρυθμίσεις θα διαγράψει όλα τα δεδομένα.

Ρυθμίσεις συναγερμού:

Η συσκευή χρησιμοποιεί προστασία από παραβίαση, εάν το πληκτρολόγιο αφαιρεθεί από το κάλυμμα, ενεργοποιείται ο συναγερμός.

Ηχητική και φωτεινή σηματοδότηση:

Δραστηριότητα	Κόκκινο φως	Πράσινο φως	Κίτρινο φως	Ηχητική σηματοδότηση
Ενεργοποίηση		Σαφής		Di
Αναμείνατε	Σαφής			
Πληκτρολόγηση				Di
Δραστηριότητα επιτυχής		Σαφής		Di
Δραστηριότητα ανεπιτυχής				DiDiDi
Είσοδος στη λειτουργία προγράμματος	Σαφής			
Δραστηριότητα σε λειτουργία προγράμματος			Σαφής	Di
Έξοδος από τη λειτουργία προγράμματος	Σαφής			
Ανοίγοντας την πόρτα		Σαφής		Di
Συναγερμός	Σαφής			Συναγερμός

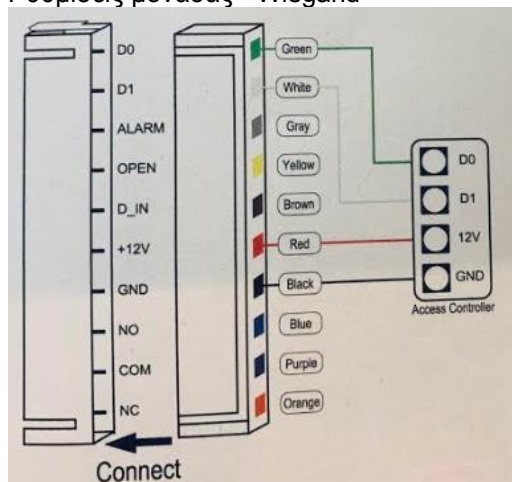
Είσοδος σε λειτουργία προγραμματισμού	* Κύριος κωδικός #
Έξοδος από τη λειτουργία προγραμματισμού	*
Όλες οι άλλες ρυθμίσεις γίνονται στη λειτουργία προγραμματισμού (εκτός από την αλλαγή του PIN χρήστη):	
Αλλαγή κύριου κωδικού (εργοστασιακή ρύθμιση 999999)	0 Νέος κωδικός # Νέος κωδικός ξανά # (ο νέος κύριος κωδικός πρέπει να έχει 6-8 ψηφία)
Ρυθμίσεις λειτουργίας εισόδου Ρυθμίσεις χρήστη με κάρτα Ρυθμίσεις χρήστη με κάρτα και ακίδα Ρυθμίσεις χρήστη με κάρτα ή pin	30# Πρόσβαση επιτρέπεται μόνο με κάρτα 31# Πρόσβαση επιτρέπεται με κάρτα και pin 32# Ενεργοποιημένη πρόσβαση με κάρτα ή καρφίτσα
Δημιουργήστε έναν χρήστη με κωδικό PIN (ο κωδικός PIN πρέπει να έχει μήκος 4 ψηφίων)	1 ID χρήστη (0001-2000) # PIN # (το PIN "1234" δεν μπορεί να χρησιμοποιηθεί Οι χρήστες μπορούν να εισαχθούν διαδοχικά: 1 User ID # PIN # User ID 2 # PIN #
Για να διαγράψετε έναν υπάρχοντα χρήστη	2 Αναγνωριστικό χρήστη (0001-2000) #
Αλλαγή PIN χρήστη (δεν μπορεί να χρησιμοποιηθεί το PIN "1234")	* Αναγνωριστικό χρήστη (0001-2000) # παλιός PIN # νέος PIN # νέος PIN #
Προσθήκη χρήστη με κάρτα	1 Καρτέλα φόρτωσης # Ο χρήστης μπορεί να εισαχθεί διαδοχικά
Προσθήκη χρήστη με κάρτα - επιλογή 2	1 User ID # Load card # Οι χρήστες μπορούν να προστεθούν διαδοχικά
Προσθήκη χρήστη με κάρτα - επιλογή 3	1 Φόρτωση κάρτας #
Προσθήκη χρήστη με κάρτα - επιλογή 4	1 Αναγνωριστικό χρήστη # αριθμός κάρτας #
Για να διαγράψετε έναν υπάρχοντα χρήστη με κάρτα	2 Κάρτα # (π.χ. αν η κάρτα χαθεί)
Ρυθμίσεις χρήστη στη λειτουργία κάρτας και PIN 31#	

Δημιουργήστε έναν χρήστη	Τοποθετήστε την κάρτα όπως στην κανονική λειτουργία, πατήστε * , Φορτώστε την κάρτα 1234 # PIN # PIN
Αλλαγή Pin	# Φόρτωση κάρτας # Παλιό PIN # Νέο PIN # Νέο PIN
Αλλαγή ακίδας - Μέθοδος 2	# αναγνωριστικό χρήστη # παλιός PIN # νέος PIN # νέος PIN
Διαγραφή ενός χρήστη	2 Αναγνωριστικό χρήστη #
Ρυθμίσεις χρήστη στη λειτουργία κάρτας και PIN 30#	
Προσθήκη χρήστη με κάρτα	Όπως και στην περίπτωση του 32#
Διαγραφή όλων των χρηστών	
Διαγραφή όλων των χρηστών ταυτόχρονα	2 0000 #
Διαγραφή ενός χρήστη με χρήση κάρτας και καρφίτσας	2 Αναγνωριστικό χρήστη #
Ξεκλειδώνοντας την πόρτα	
Ξεκλειδωμα με καρφίτσα	PIN #
Ξεκλειδωμα με κάρτα	Φόρτωση κάρτας
Ξεκλειδωμα με κάρτα και pin	Φορτώστε την κάρτα και στη συνέχεια τοποθετήστε τον πείρο

Ρυθμίσεις πόρτας

Ρυθμίσεις ανοίγματος	
Καθορισμός ενός καλού ανοίγματος	* Κύριος κωδικός # 4 0-99 # *
Ανίχνευση ανοικτής πόρτας	
Προειδοποίηση ανοικτής πόρτας (DOTL). Όταν χρησιμοποιείται με την προαιρετική κλειδαριά μαγνητικής επαφής ή την ενσωματωμένη κλειδαριά μαγνητικής επαφής, εάν η πόρτα είναι κανονικά ανοιχτή αλλά δεν έχει κλείσει μετά από 1 λεπτό, ένα εσωτερικό ηχητικό σήμα ηχεί αυτόματα για να υπενθυμίσει στους ανθρώπους να κλείσουν την πόρτα και συνεχίζει για έως και 1 λεπτό πριν απενεργοποιηθεί αυτόματα.	
Αναγκαστικό άνοιγμα - Προειδοποίηση.	
Εάν η πόρτα ανοίξει με τη βία όταν χρησιμοποιείται με την προαιρετική μαγνητική επαφή ή την ενσωματωμένη μαγνητική επαφή κλειδώματος, θα ηχήσουν ο βομβητής και ο συναγερμός. Ο χρόνος εξόδου συναγερμού είναι ρυθμιζόμενος μεταξύ 0-3 λεπτών, η προεπιλογή είναι 1 λεπτό.	
Απενεργοποίηση της ανίχνευσης ανοικτής πόρτας	6 0 #
Ενεργοποίηση ανίχνευσης ανοικτής πόρτας	6 1 #
Ρύθμιση χρόνου συναγερμού	
Ρύθμιση χρόνου συναγερμού (η εργοστασιακή ρύθμιση είναι 1 λεπτό)	5 0-3 #
Επιλογές αποκλεισμού εξόδου ήχου πληκτρολογίου και συναγερμού.	
Εάν υπάρξουν 10 άκυρες κάρτες ή 10 λανθασμένοι αριθμοί PIN εντός 10 λεπτών, είτε το πληκτρολόγιο θα κλειδώσει για 10 λεπτά είτε ο συναγερμός και ο εσωτερικός βομβητής θα ηχήσουν για 10 λεπτά, ανάλογα με την παρακάτω επιλογή.	
Κανονική κατάσταση - το πληκτρολόγιο δεν κλειδώνει και ο συναγερμός δεν ακούγεται	7 0 # (εργοστασιακές ρυθμίσεις)
Κλείδωμα του πληκτρολογίου	7 1 #
Έξοδος ήχου	7 2 #
Διαγραφή του συναγερμού	
Επαναφορά του συναγερμού αναγκαστικού ανοίγματος πόρτας	Φόρτωση κάρτας ή κωδικού Master #
Επαναφορά του συναγερμού πόρτας ανοικτής για πολύ ώρα	Κλείστε την πόρτα ή ανακτήστε την κάρτα ή τον κύριο κωδικό #

Ρυθμίσεις μονάδας - Wiegand



Συντήρηση και καθαρισμός:

Το προϊόν δεν απαιτεί συντήρηση. Χρησιμοποιήστε μόνο ένα μαλακό πανί ελαφρά βρεγμένο με νερό για να καθαρίσετε τη θήκη. Μην χρησιμοποιείτε καθαριστικά ή χημικούς διαλύτες (διαλυτικά χρωμάτων και βερνικιών), καθώς ενδέχεται να προκαλέσουν ζημιά στο περίβλημα του προϊόντος.

Ανακύκλωση:

Τα ηλεκτρονικά και ηλεκτρικά προϊόντα δεν πρέπει να απορρίπτονται στα οικιακά απορρίμματα. Απορρίψτε τα

απόβλητα στο τέλος της διάρκειας ζωής του προϊόντος κατάλληλα σύμφωνα με τις ισχύουσες νομικές διατάξεις. Σώστε το περιβάλλον και συμβάλλετε στην προστασία του!

Εγγύηση:

Αυτό το προϊόν έχει εγγύηση 24 μηνών. Η εγγύηση δεν καλύπτει ζημιές που προκύπτουν από ακατάλληλο χειρισμό, ατύχημα, φθορά, μη τήρηση του εγχειριδίου οδηγιών χρήσης ή αλλαγές που έγιναν στο προϊόν από τρίτους.